



Descripción

Luminaria de alumbrado vial, especialmente diseñada para ambientes marinos, además de jardines y zonas peatonales.
Cuerpo de aluminio, reflector de aluminio anodizado, difusor de PMMA y placa de acero de doble cromado.
Superficie tratada contra la corrosión y pintura exterior resistente al UV.

Description

LED street light, specially designed for marine environments, besides for gardens and pedestrian areas.
Aluminium body, anodized aluminium reflector, PMMA diffuser and double chromed steel plate.
Anti-corrosion treatment, UV resistant exterior paint system.

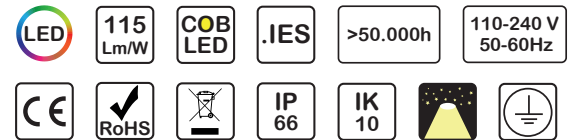
Materiales/Materials



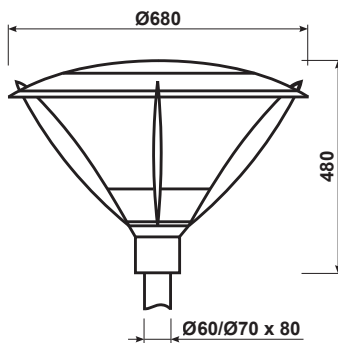
Acabados/Finishes



Características/Features



Medidas/Measures



unidades/units: mm

Opcionales/Optionals



REFERENCIA REFERENCE	CÓDIGO CODE	POTENCIA WATTAGE	LÚMENES LED/W LED LUMENS/W	LUMENES LED LED LUMENS	CCT (K) ⁽¹⁾	CRI (Ra)
EIT-MARIN20	10110024	20W	115	2.300	5.500	>70
EIT-MARIN40	10110025	40W	115	4.600	5.500	>70

⁽¹⁾ Disponible en otras temperaturas de color. / Available in others colour temperature.

